

G E L İ Ő M İ Ő P A K E T L E M E
T E K N O L O J İ L E R İ



HYBRID SERİSİ

YÜKSEK ÜRÜN PAKETLEME MAKİNESİ

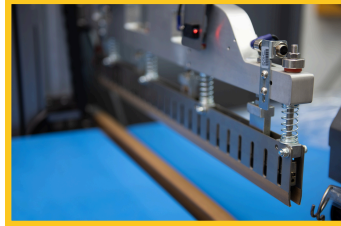
GROW YOUR BUSINESS

www.packpark.com.tr



HYBRID SERİSİ

YÜKSEK ÜRÜN PAKETLEME MAKİNESİ



Avantajları:

- Sürekli kesimle sınırsız boyda ambalaj imkanı
- Servo kesimle hızlı ve kusursuz işlem kabiliyeti
- Yüksek ürün için uygun tasarım ve altyapı
- Üretim hatlarına kolay ve doğrudan entegrasyon
- Isı ve pozisyon ayarları hafızaya alınabilir

Özellikleri:

- Fotosel ve enkoder ile otomatik boy tanıma
- Renkli ve dokunmatik, kolay kontrol paneli
- Otomatik ve gerginlik kontrollü film sürme
- Gergi kontrollü, otomatik fire sarma sistemi
- PLC ve fotosel ile besleme aralık kontrolü

Kaynak Sistemi:

- Merkez kaynakla düzgün ve doğrusal kaynak çizgisi
- Ayarlanabilir kesme kuvvetiyle hassas işlem
- PID kontrollü, ekrandan ayarlanabilir sıcaklık
- Farklı malzeme yapılarına uygun kaynak bıçakları
- Fotosel ile çene altında ürün tespiti ve koruma

Esneklik:

- Farklı ürün ve hızlarda kolay ayar imkanı
- Yerel dillere uyumlu dokunmatik ekran sistemi
- Reçete hafızası ile hızlı format geçişi sağlar
- Hata ve acil durumlarda uyarı mesajları
- Farklı filmler için uygun bıçak yapısı

Opsiyonel:

- Baskılı film kontrol sistemi
- Film katlama ünitesi ilave edilerek tek kat film kullanabilme
- Operatör panelinden harici bantları kontrol etme imkanı
- Üst baskı pistonu ile ürün dengeleme veya baskılama
- Kavuşma Bandı (6 bar basınçlı hava gerektirir)*

Kalite:

- ISO 9001 belgeli, normlara uygun üretim
- Festo, Omron, Siemens gibi kaliteli donanımlar
- CE markası ve CE direktiflerine tam uygunluk
- 1 yıl garanti (yıpranabilir parçalar hariç)
- 5 yıl parça tedariki üretici garantisi altında



www.packpark.com.tr

**INDUSTRIAL
PACKAGING**

HYBRID SERİSİ

YÜKSEK ÜRÜN PAKETLEME MAKİNESİ

ÖZELLİKLER

Minimum Paket Genişliği:
Maksimum Kapasite:
Bant Hızı:
Çene Açıklığı:
Çene Boyu:
Çalışma Yüksekliği:

350mm (Opsiyonel 150mm)*
25 paket / dk
30 mt / dk
400mm
800mm
860mm

TEKNİK ÖZELLİKLER

Taşıma Bandı Eni:
Maksimum Bobin Eni
Film Türleri:

600mm
1000mm
7-40 PO, PP "V" Bıçak
40-80 PE, OPP "W" Bıçak
Ø 270mm
Gri karışım + RAL7010 + RAL7015

Maksimum Rulo Çapı:
Renk:

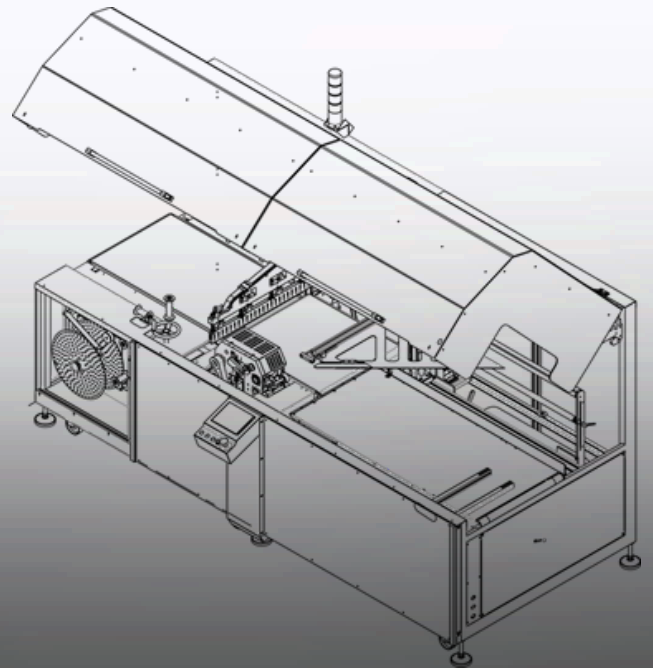
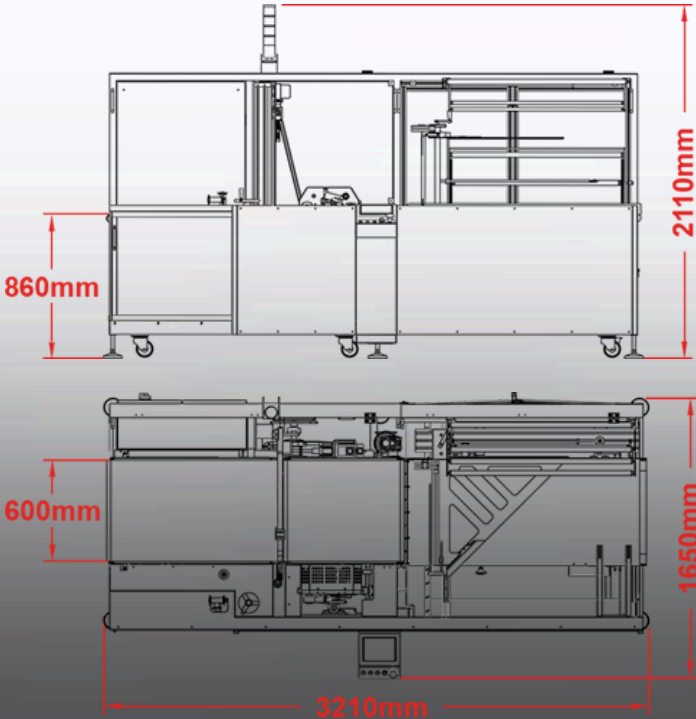
Basınçlı Hava İhtiyacı:
Kurulu Güç:
Tüketim (Maks./Ort.):
Boyutlar (ExBxY):
Paletli Ebatlar (ExBxY):
Ağırlık (Net / Paletli):

Yok**
400V, 3x8 Ah, 3 Faz, 50-60 Hz
7 kW / 5 kW
1650 x 3210 x 2110mm
1855 x 3410 x 1850mm
1300 kg / 1500 kg

** Eğer kavuşma bandı var ise; hava ihtiyacı: 6 bar, Hava tüketimi: 0,5 litre/işlem

* Gerçek paketleme hızı ürün fiziksel şekline, kütlesine ve kullanılan film özelliklerine bağlıdır.

CE



www.packpark.com.tr

INDUSTRIAL
PACKAGING

GELİŞMİŞ PAKETLEME TEKNOLOJİLERİ



 info@packpark.com.tr

 +90 533 690 0555



Park Industrial Packaging Equipments Ltd.
Esentepe, Kelebek Sk. No:2, Marmara Kule A Blok 203, 34870 Kartal/İstanbul - TÜRKİYE
Tel. +90 216 353 5466 Mobile/WhatsApp: +90 533 690 0555
info@packpark.com.tr www.packpark.com.tr

**INDUSTRIAL
PACKAGING**